

コンクリート積みブロック

KT-4号(F) みたけ4号

400×250×350(1㎡当り10個使用)



コンクリート・ブロック

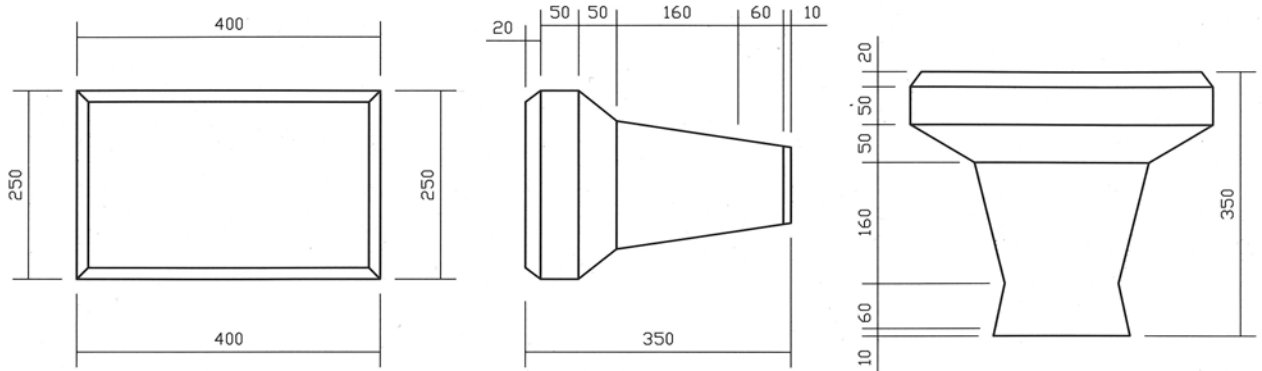
施工例



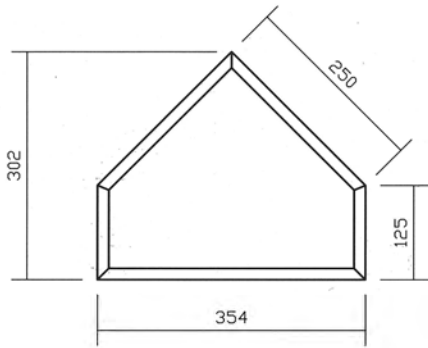
※商品写真は、撮影や印刷の関係で、実物の色と多少異なる場合があります。予めご了承ください。

KT-4号 F 製品図

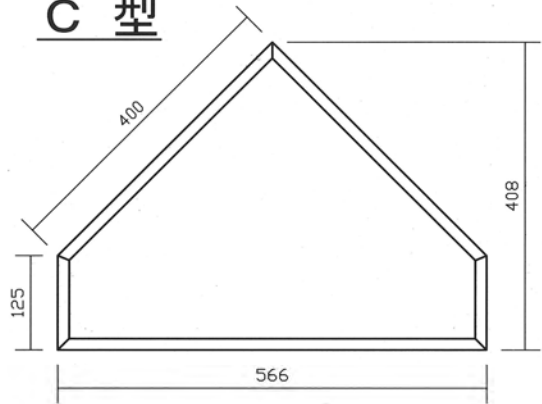
A 型 (35.0 kg)



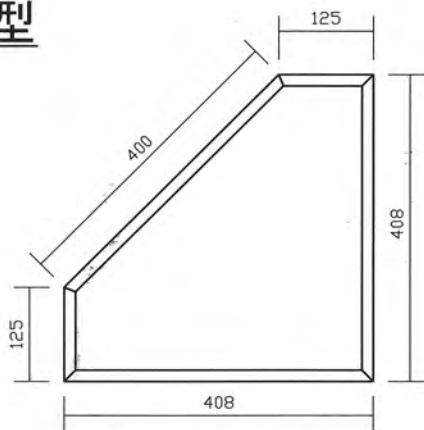
B 型



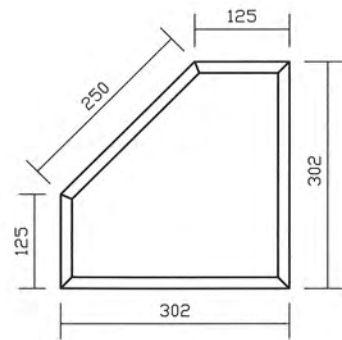
C 型



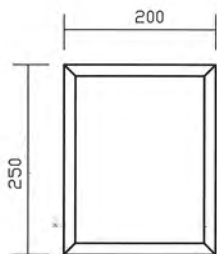
D 型



E 型

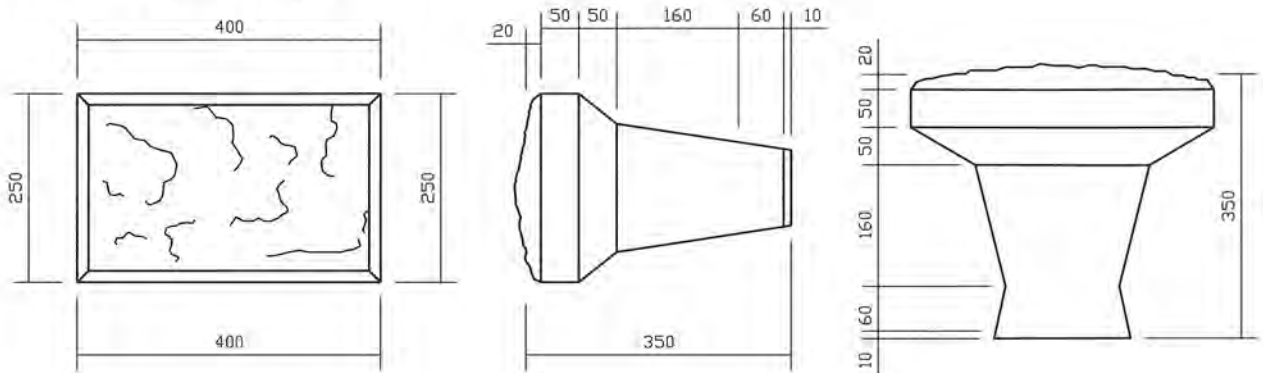


1/2 型

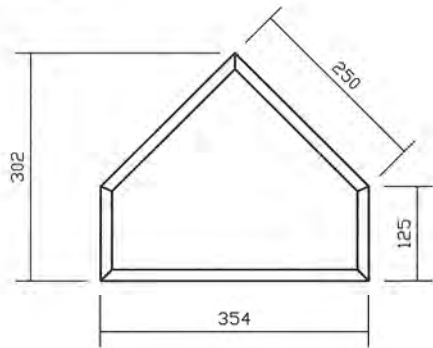


みたけ 4号 製品図

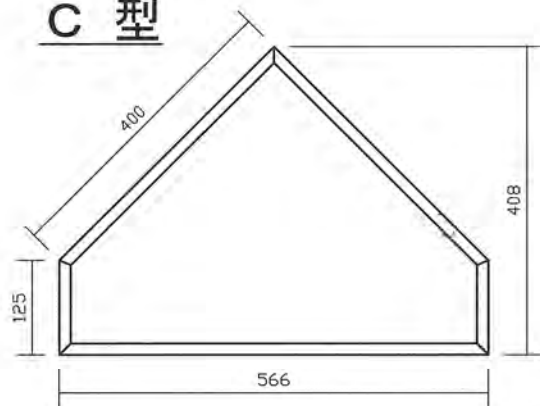
A 型 (35.0 kg)



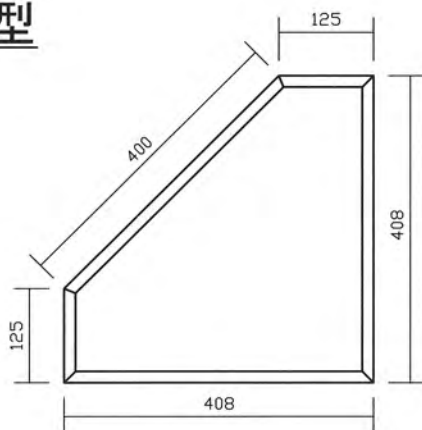
B 型



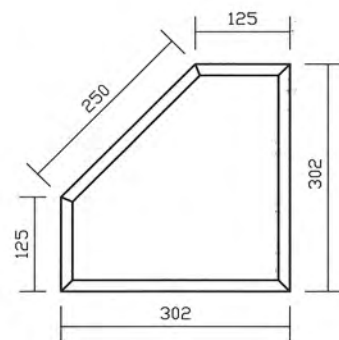
C 型



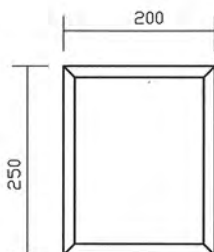
D 型



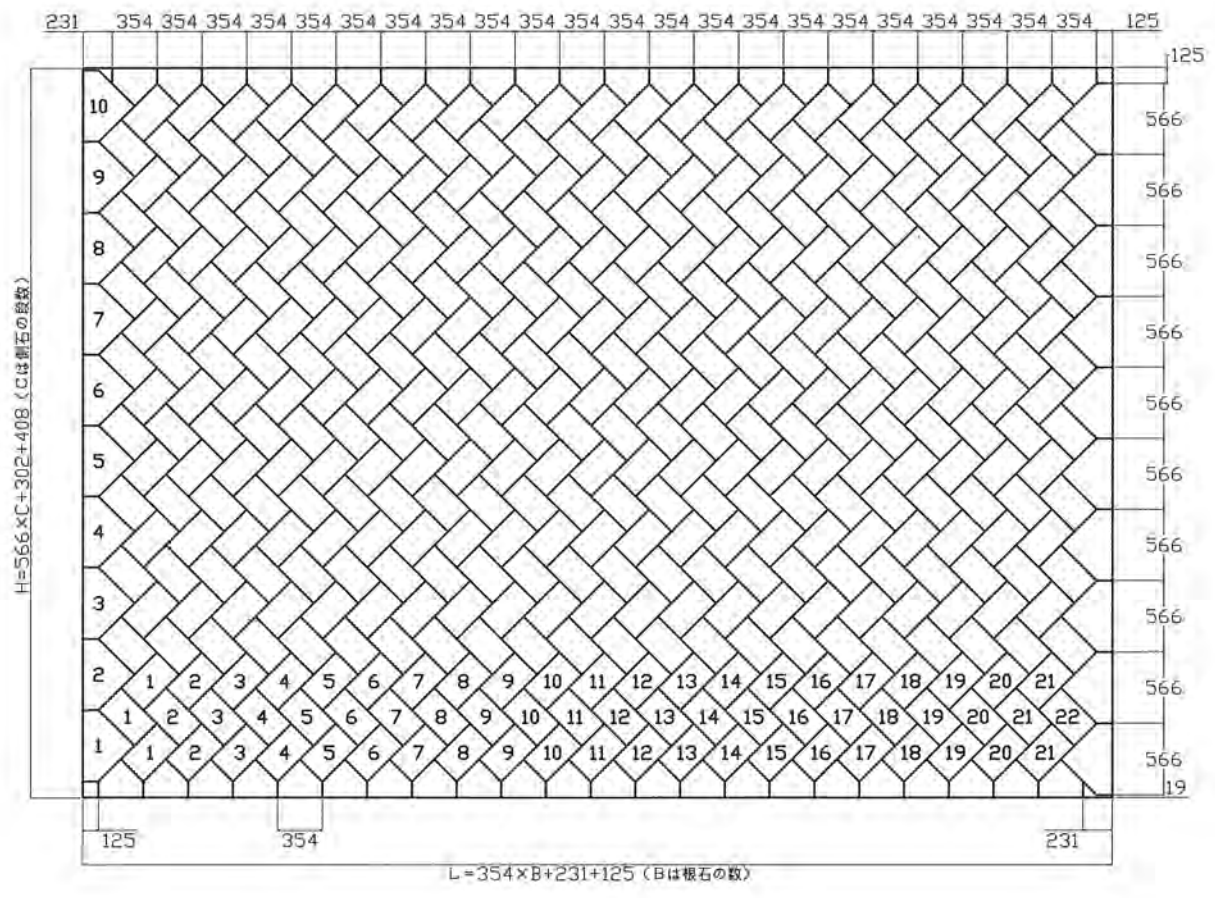
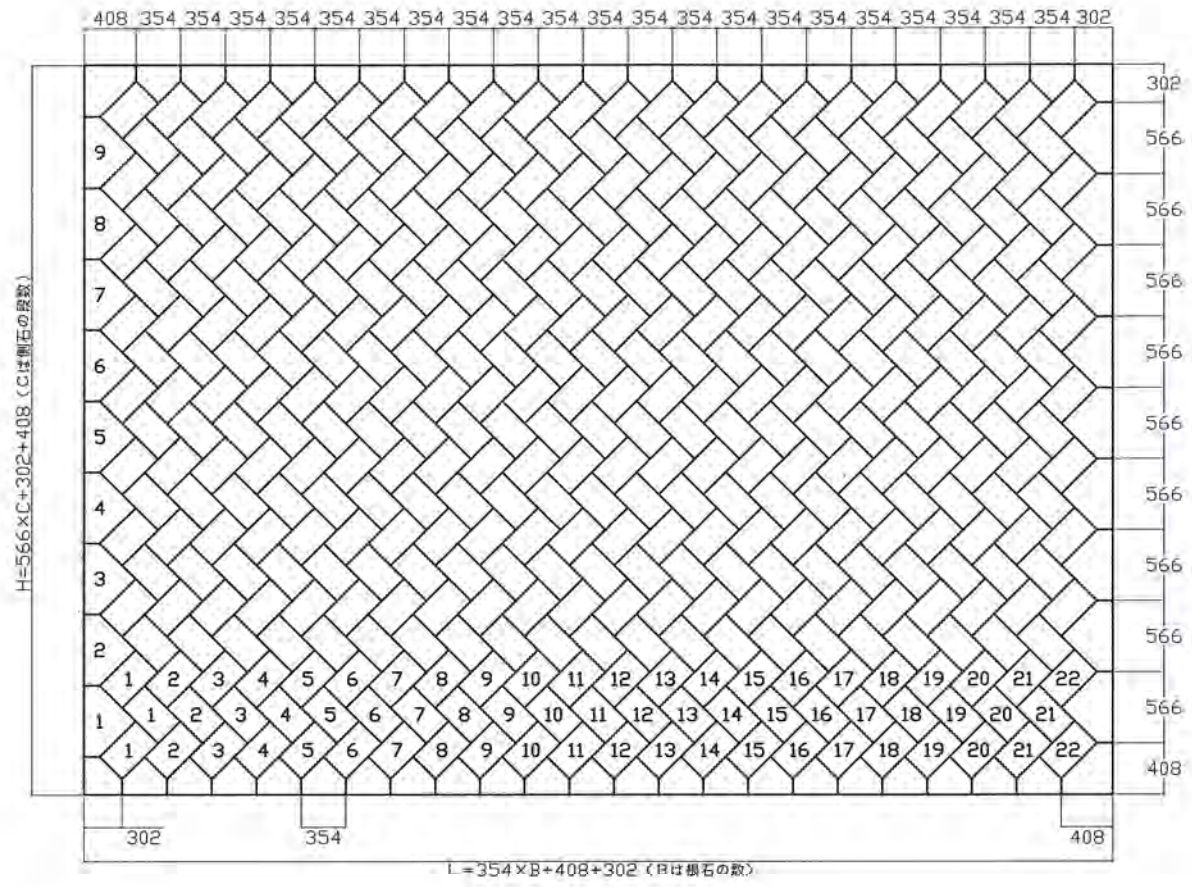
E 型

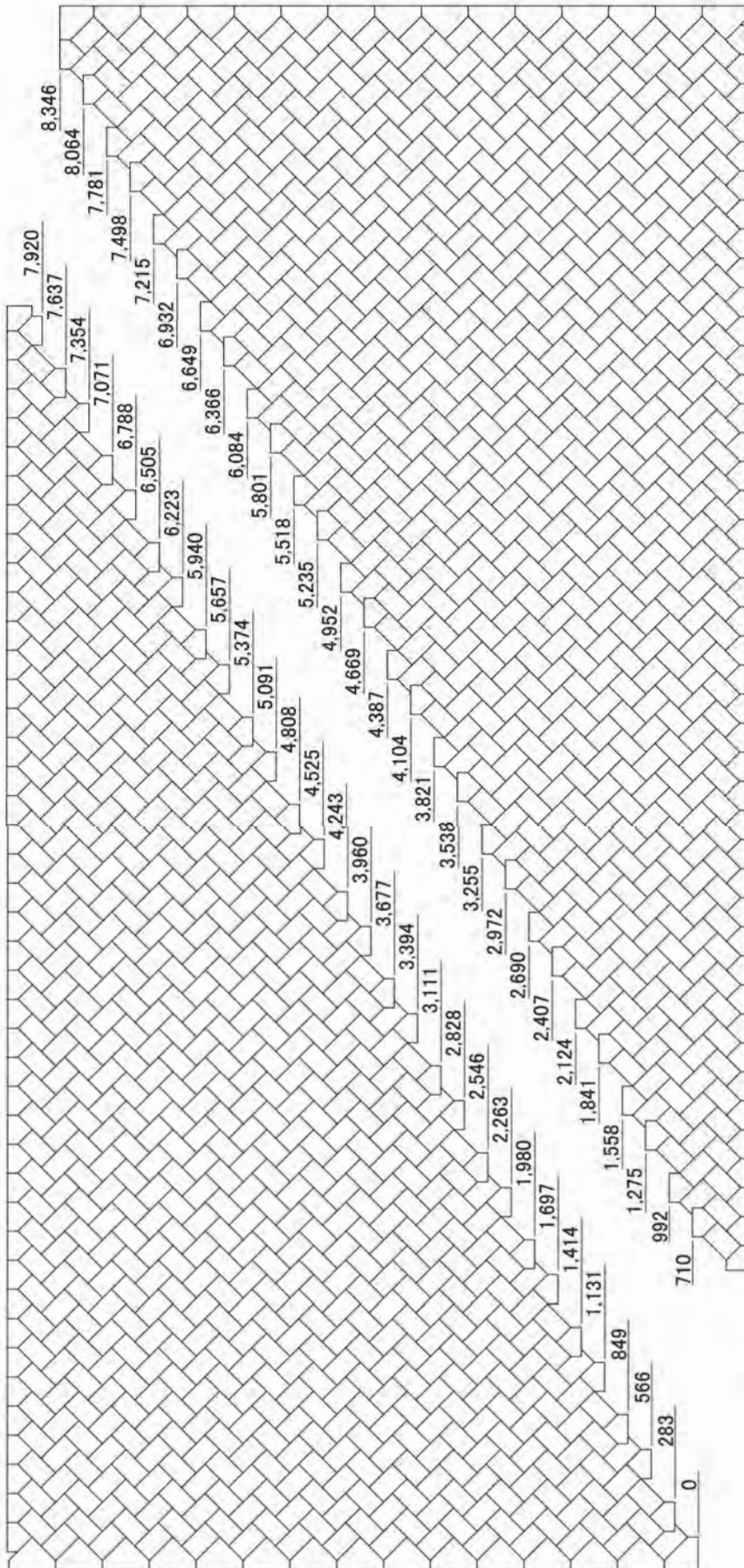


1/2 型



コンクリートブロック(谷積時法長図)





A型の段数	1段	2段	3段	4段	5段	6段	7段	8段	9段	10段	11段	12段	13段	14段	15段	16段	17段
法長寸法	710	992	1,275	1,558	1,841	2,124	2,407	2,690	2,972	3,255	3,538	3,821	4,104	4,387	4,669	4,952	5,235
A型の段数	18段	19段	20段	21段	22段	23段	24段	25段	26段	27段	28段	29段	30段	31段	32段	33段	34段
法長寸法	5,518	5,801	6,084	6,366	6,649	6,932	7,215	7,498	7,781	8,064	8,346	8,629	8,912	9,195	9,478	9,761	10,043

谷積時法勾配別直高早見表

KT-4号 みたけ4号 (400×250×350)

段数	法長	直高			直高		
		65°	70°	75°	1:0.3	1:0.4	1:0.5
1	710	643	667	685	680	659	635
2	992	899	933	959	951	921	888
3	1,275	1,156	1,198	1,232	1,222	1,184	1,141
4	1,558	1,412	1,464	1,505	1,492	1,447	1,394
5	1,841	1,669	1,730	1,778	1,763	1,709	1,647
6	2,124	1,925	1,996	2,051	2,034	1,972	1,900
7	2,407	2,181	2,262	2,325	2,305	2,235	2,153
8	2,690	2,438	2,527	2,598	2,576	2,497	2,406
9	2,972	2,694	2,793	2,871	2,847	2,760	2,659
10	3,255	2,950	3,059	3,144	3,118	3,022	2,912
11	3,538	3,207	3,325	3,417	3,389	3,285	3,165
12	3,821	3,463	3,590	3,691	3,660	3,548	3,418
13	4,104	3,719	3,856	3,964	3,931	3,810	3,670
14	4,387	3,976	4,122	4,237	4,202	4,073	3,923
15	4,669	4,232	4,388	4,510	4,472	4,335	4,176
16	4,952	4,488	4,654	4,784	4,743	4,598	4,429
17	5,235	4,745	4,919	5,057	5,014	4,861	4,682
18	5,518	5,001	5,185	5,330	5,285	5,123	4,935
19	5,801	5,257	5,451	5,603	5,556	5,386	5,188
20	6,084	5,514	5,717	5,876	5,827	5,649	5,441
21	6,366	5,770	5,983	6,150	6,098	5,911	5,694
22	6,649	6,026	6,248	6,423	6,369	6,174	5,947
23	6,932	6,283	6,514	6,696	6,640	6,436	6,200
24	7,215	6,539	6,780	6,969	6,911	6,699	6,453
25	7,498	6,795	7,046	7,242	7,182	6,962	6,706
26	7,781	7,052	7,311	7,516	7,453	7,224	6,959
27	8,064	7,308	7,577	7,789	7,723	7,487	7,212
28	8,346	7,564	7,843	8,062	7,994	7,749	7,465
29	8,629	7,821	8,109	8,335	8,265	8,012	7,718
30	8,912	8,077	8,375	8,608	8,536	8,275	7,971

KT-4号(F) ・ みたけ 4号 施工標準単価表

(400×250×350) コンクリートブロック積工(1㎡当り)

名 称	規 格	単 位	数 量	単 価	金 額	摘 要
世 話 役		人	0.02			ブロック積工
ブ ロ ッ ク 工		人	0.07			
普 通 作 業 員		人	0.12			
A 型 ブ ロ ッ ク	400×250×350	個	10			10個/㎡
胴 込 コ ン ク リ ー ト 工		㎡	0.195			0.195(㎡)
裏 込 コ ン ク リ ー ト 工		㎡				裏込厚(m)
裏 込 材 工		㎡				裏込材厚(m)
ト ラ ッ ク ク レ ー ン 賃 料	油圧式 15t-16t吊	日	0.04			
諸 雑 費		式	1			

胴込・裏込コンクリート工(10㎡当り)

名 称	規 格	単 位	数 量	単 価	金 額	摘 要
特 殊 作 業 員		人	1.3			
普 通 作 業 員		人	1.8			
コ ン ク リ ー ト		㎡	11.7			10×(1+補正係数0.17)
諸 雑 費		式	1			労務費合計に15%を上限とした額
計						
					1㎡当り	/10

裏込材工(10㎡当り)

名 称	規 格	単 位	数 量	単 価	金 額	摘 要
普 通 作 業 員		人	1.9			
コ ン ク リ ー ト		㎡	12			10×(1+補正係数0.20)
諸 雑 費		式	1			労務費の4%を上限とした額
計						
					1㎡当り	/10