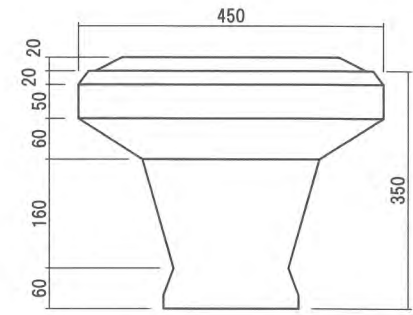
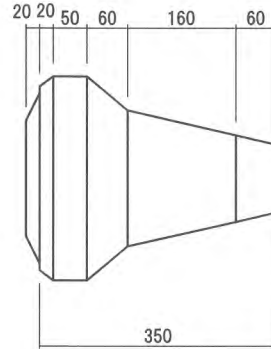
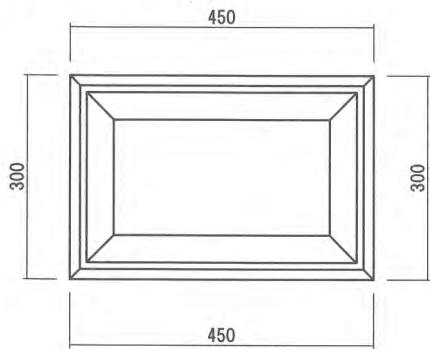


# KT-1号 T 製品図

( JIS A 5371 6A-350 )

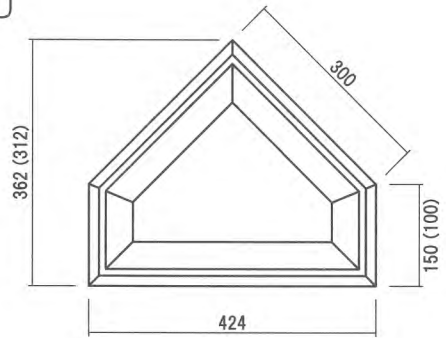
**A 型**

W = 47.5 kg  
V = 0.0213 m<sup>3</sup>

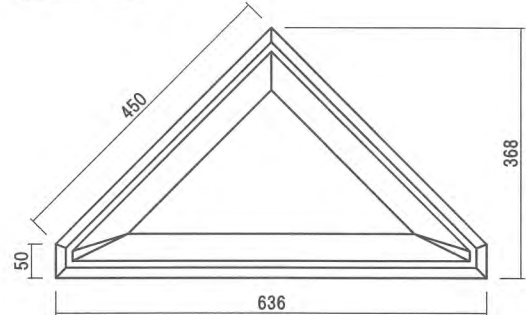


(1m<sup>2</sup>当たり)胴込め = 0.1996 m<sup>3</sup>

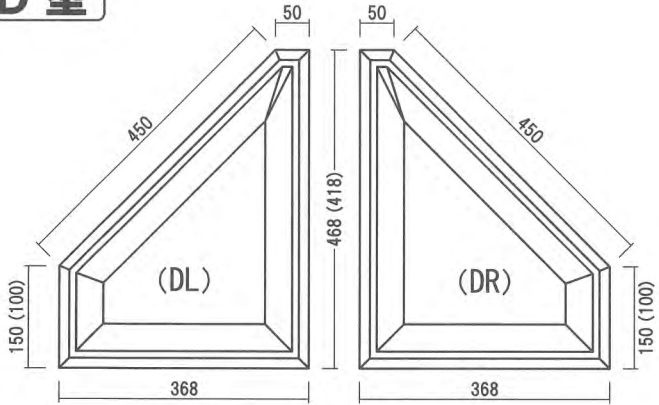
**B 型**



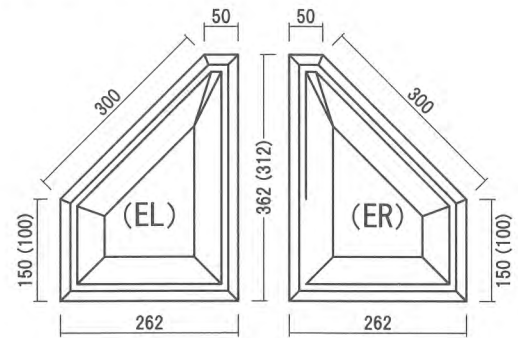
**C 型**



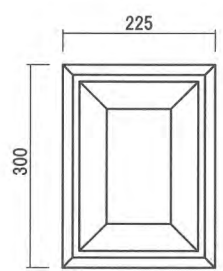
**D 型**



**E 型**



**H 型**



日本産業規格適合性認証工場  
**タカコン株式会社**

〒252-1108 神奈川県綾瀬市深谷上8-5-18

TEL 0467-78-4085

FAX 0467-76-1233