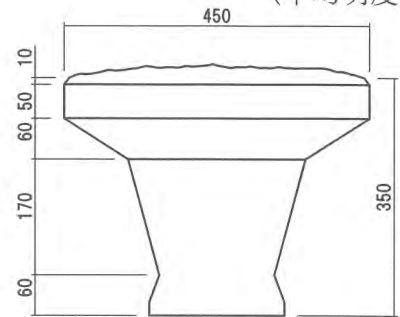
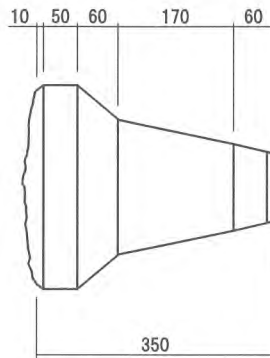
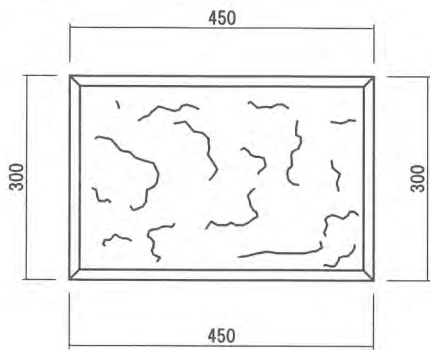


たいがー 1号 製品図

(JIS A 5371 6A-350)

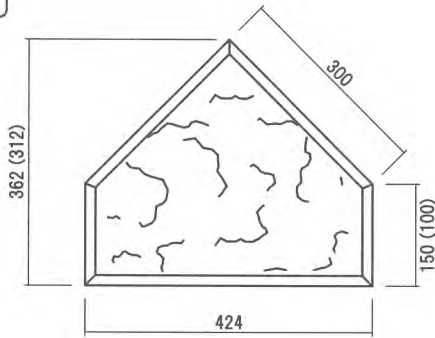
(平均明度 5.5)

A 型 W = 47.5 kg
V = 0.0213 m³

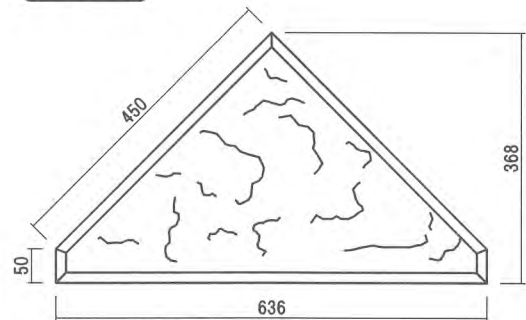


(1m²当たり)胴込め = 0.1947 m³

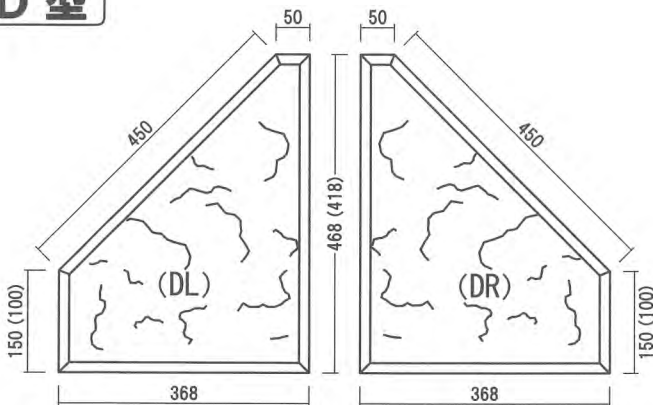
B 型



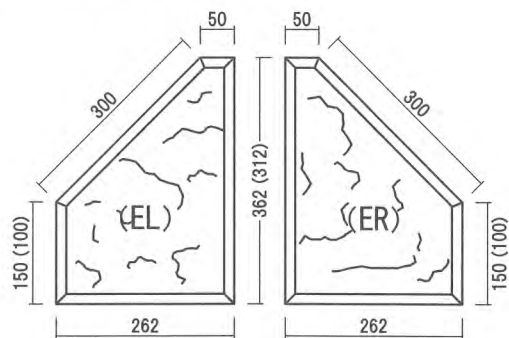
C 型



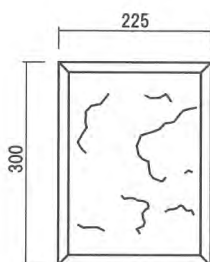
D 型



E 型



H 型



日本産業規格適合性認証工場
タカコン株式会社

〒252-1108 神奈川県綾瀬市深谷上8-5-18

TEL 0467-78-4085

FAX 0467-76-1233