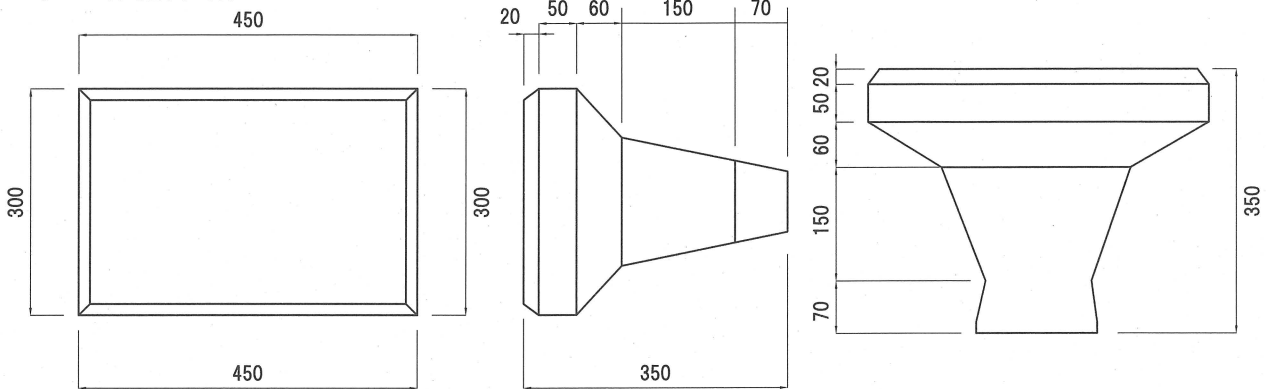


# KT-1号 F 製品図

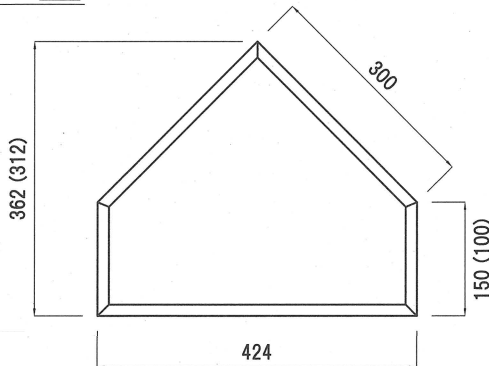
## A 型

単位：mm

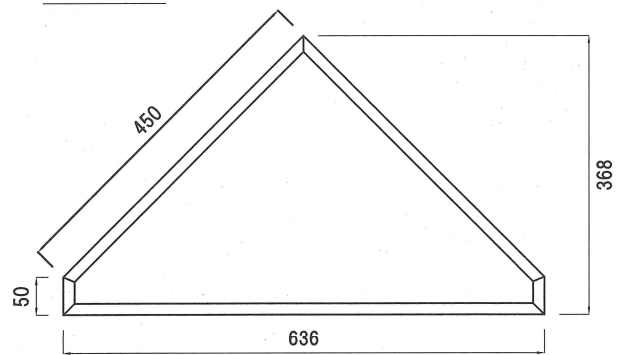
W = 47.5 kg  
V = 0.0206 m<sup>3</sup>



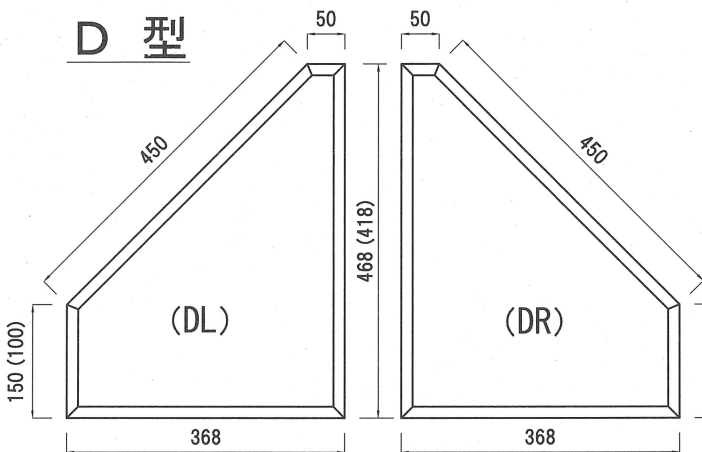
## B 型



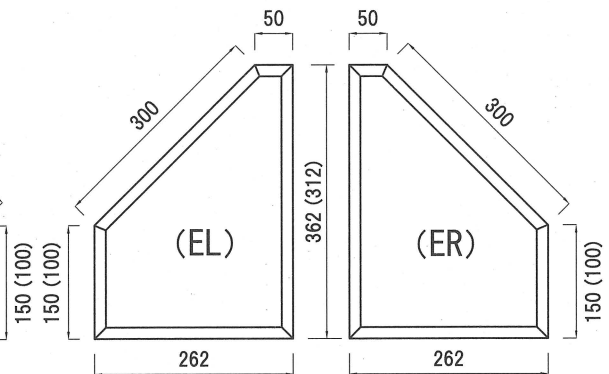
## C 型



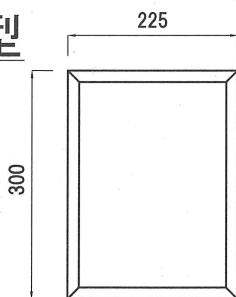
## D 型



## E 型



## 1/2 型



日本工業規格適合性認証工場  
タカコン株式会社

〒252-1108 神奈川県綾瀬市深谷上8-5-18

TEL 0467-78-4085

FAX 0467-76-1233