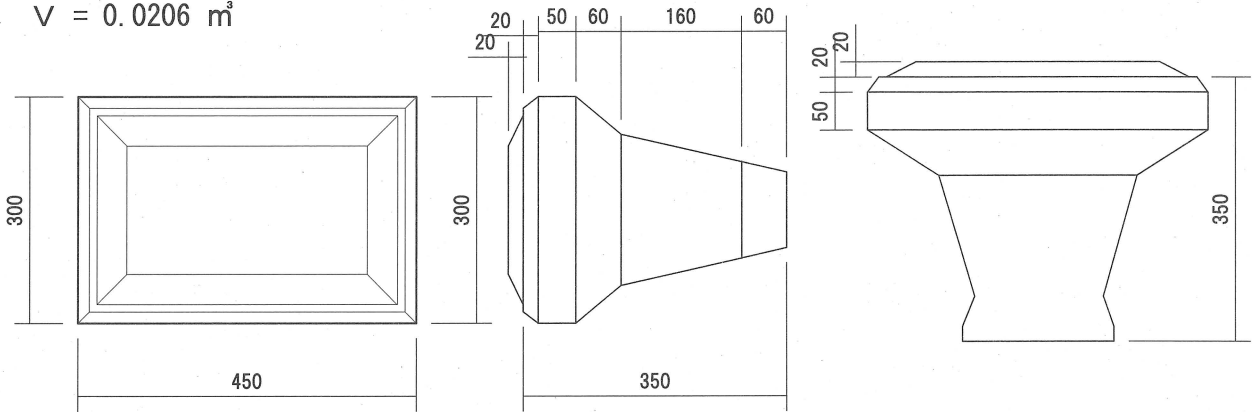


KT-1号 T 製品図

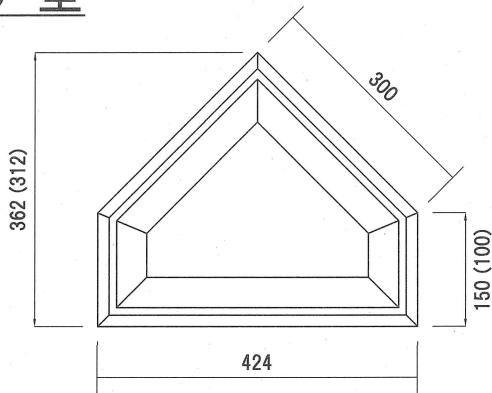
単位：mm

A 型

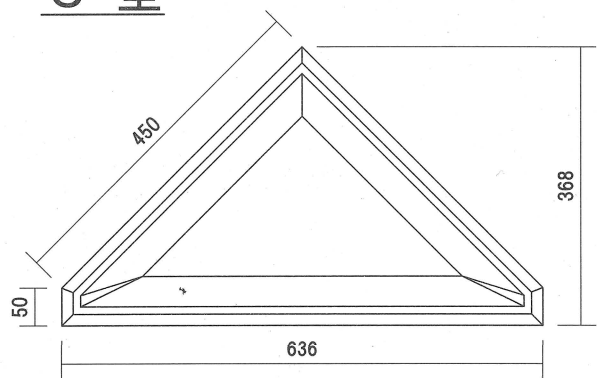
W = 47.5 kg
V = 0.0206 m³



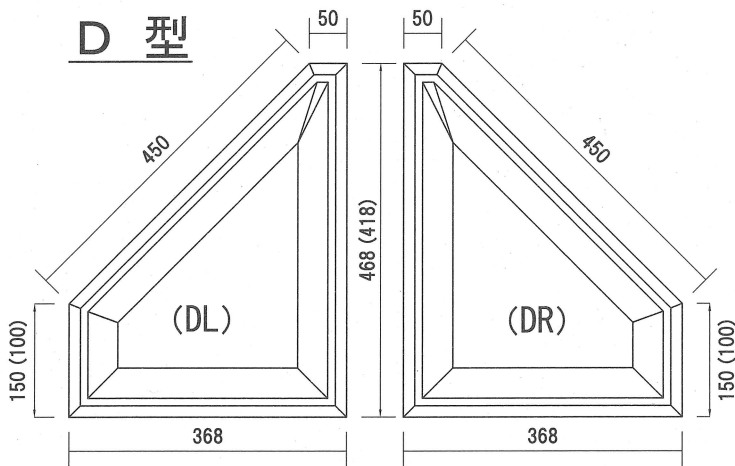
B 型



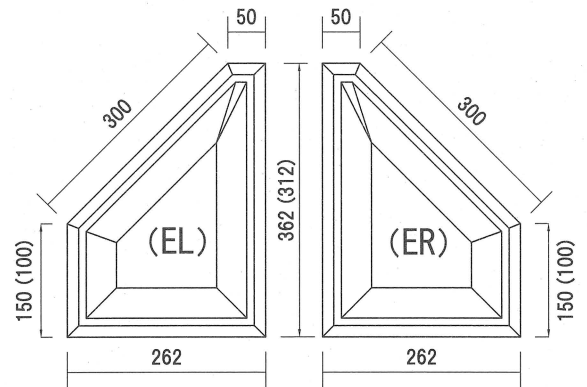
C 型



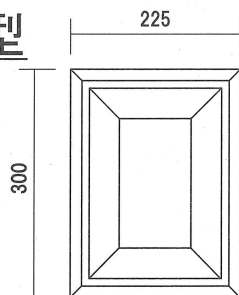
D 型



E 型



1/2 型



日本工業規格適合性認証工場
タカコン株式会社

〒252-1108 神奈川県綾瀬市深谷上8-5-18

TEL 0467-78-4085

FAX 0467-76-1233