

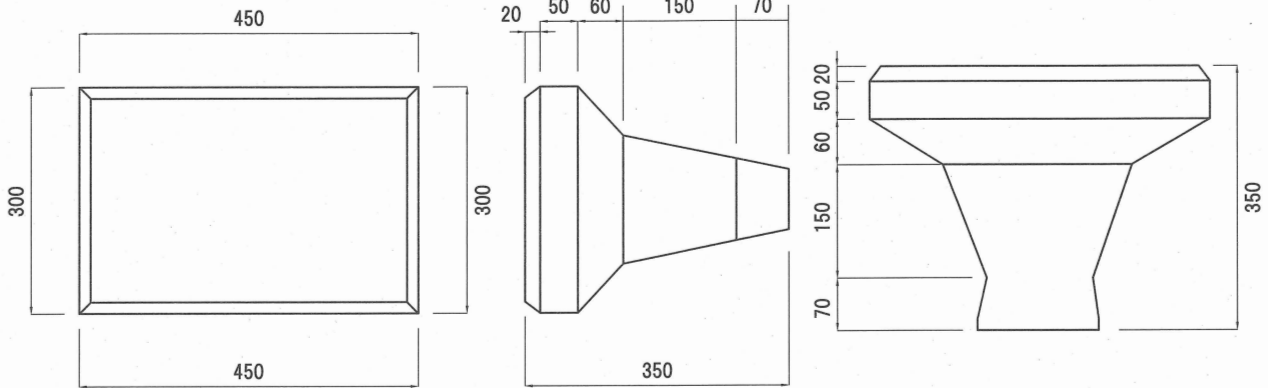
KT-3号 F 製品図

単位：mm

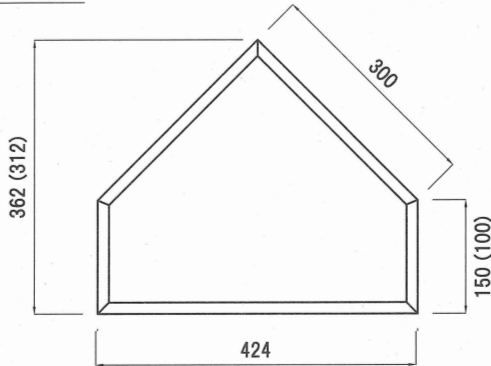
A 型

W = 41.0 kg

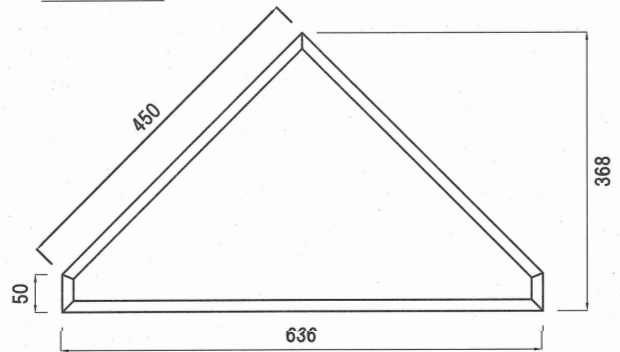
V = 0.0178 m³



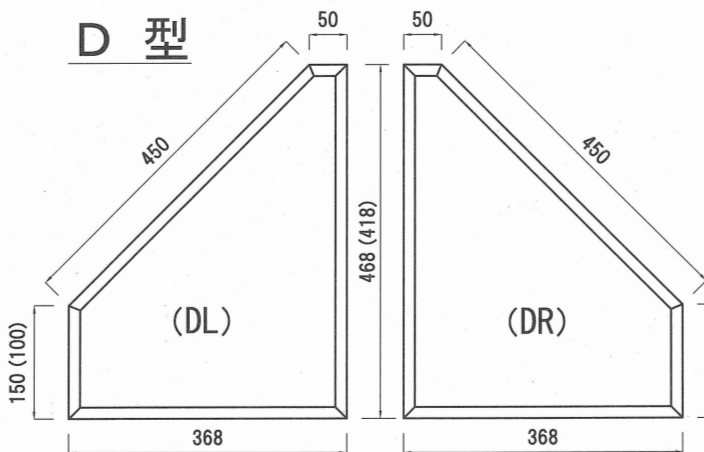
B 型



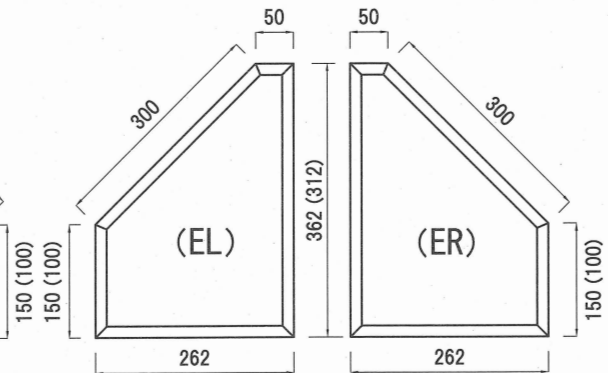
C 型



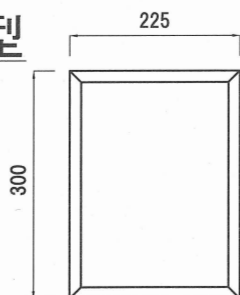
D 型



E 型



1/2 型



日本工業規格適合性認証工場
タカコン株式会社

〒252-1108 神奈川県綾瀬市深谷上8-5-18

TEL 0467-78-4085

FAX 0467-76-1233