

環境保全型 ポーラスブロック

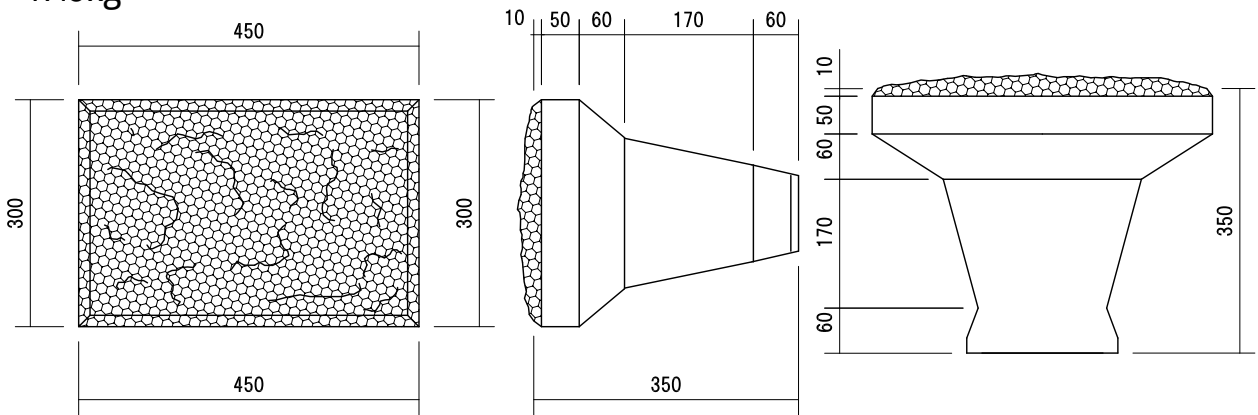
タカコン株式会社



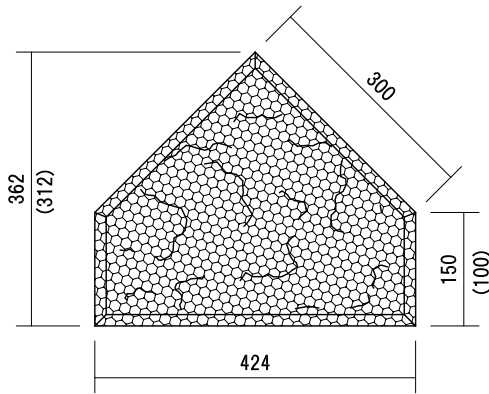


ポーラス（表層）製品図

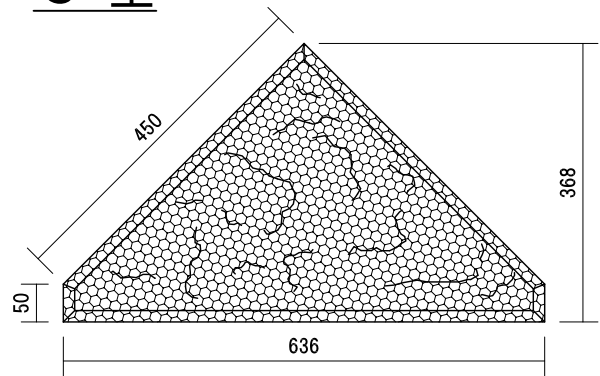
A 型 7.4個 / m²
47.5kg



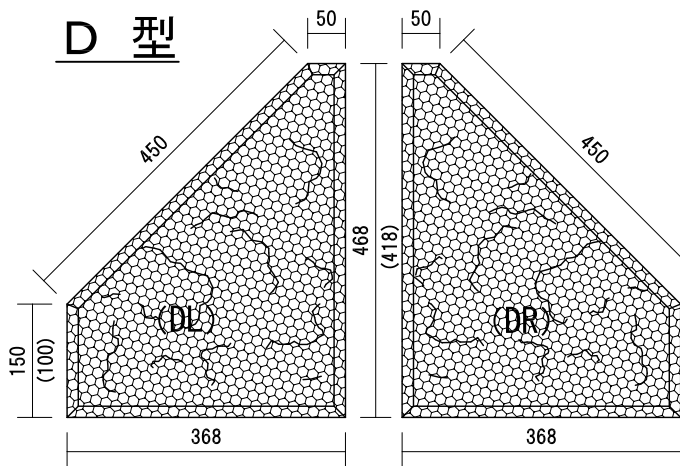
B 型



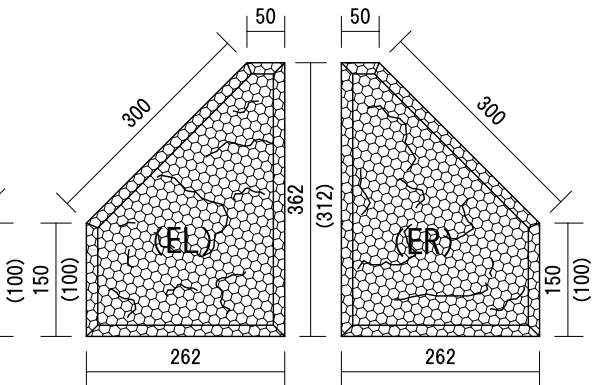
C 型



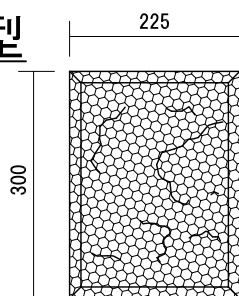
D 型



E 型

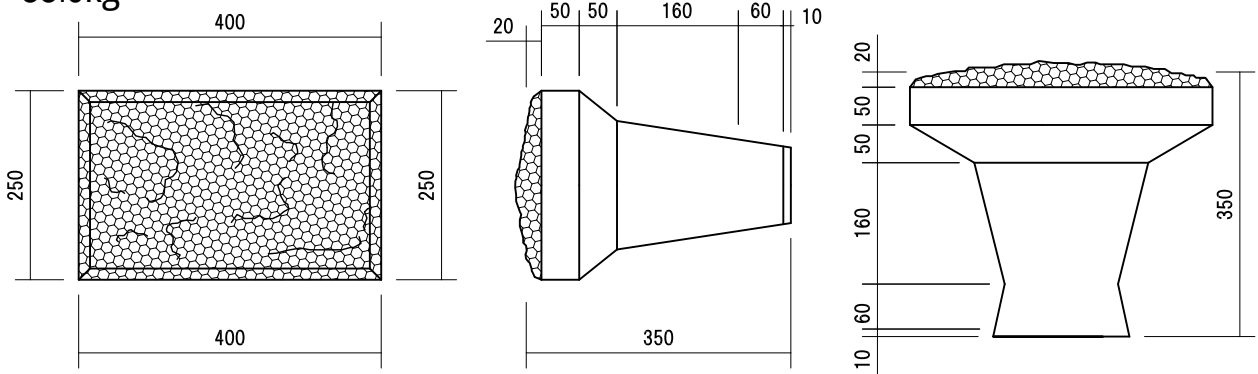


1/2 型

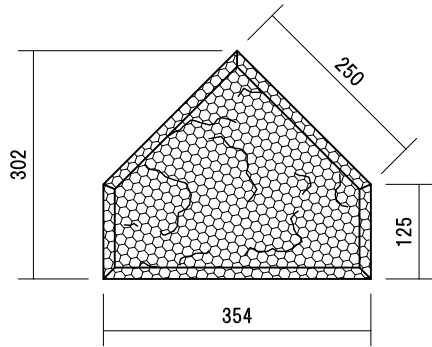


ポーラス（表層）製品図

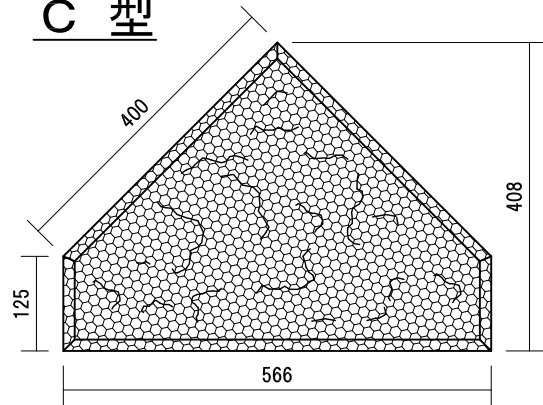
A 型 10個/m²
35.0kg



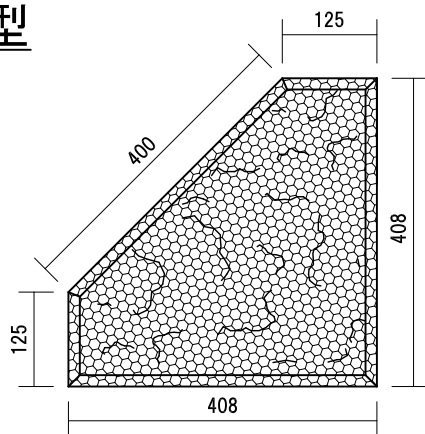
B 型



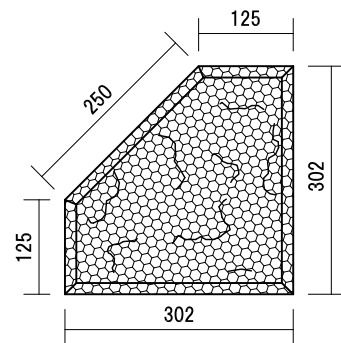
C 型



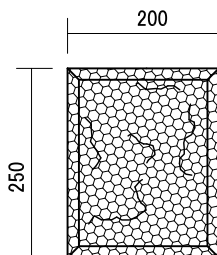
D 型



E 型



1/2 型



B型 15cm用 450×300×350 (㎡当たり 7.4個使用)								B型 10/15cm兼用 450×300×350 (㎡当たり 7.4個使用)						
法長	75° 直高	70° 直高	65° 直高	1:0.3 直高	1:0.4 直高	1:0.5 直高	段数	法長	75° 直高	70° 直高	65° 直高	1:0.3 直高	1:0.4 直高	1:0.5 直高
830	802	780	753	795	771	743	1	780	754	733	707	747	725	698
1,149	1,109	1,079	1,041	1,100	1,066	1,027	2	1,099	1,061	1,032	996	1,052	1,020	983
1,467	1,417	1,378	1,329	1,405	1,362	1,312	3	1,417	1,368	1,331	1,284	1,357	1,315	1,267
1,785	1,724	1,677	1,618	1,710	1,657	1,596	4	1,735	1,676	1,630	1,572	1,662	1,611	1,552
2,103	2,031	1,976	1,906	2,014	1,953	1,881	5	2,053	1,983	1,929	1,861	1,967	1,906	1,836
2,421	2,339	2,275	2,194	2,319	2,248	2,166	6	2,371	2,291	2,228	2,149	2,271	2,202	2,121
2,740	2,646	2,574	2,483	2,624	2,544	2,450	7	2,690	2,598	2,527	2,438	2,576	2,497	2,406
3,058	2,954	2,873	2,771	2,929	2,839	2,735	8	3,008	2,905	2,826	2,726	2,881	2,793	2,690
3,376	3,261	3,172	3,060	3,234	3,134	3,020	9	3,326	3,213	3,125	3,014	3,186	3,088	2,975
3,694	3,568	3,471	3,348	3,538	3,430	3,304	10	3,644	3,520	3,424	3,303	3,490	3,383	3,259
4,012	3,876	3,770	3,636	3,843	3,725	3,589	11	3,962	3,827	3,723	3,591	3,795	3,679	3,544
4,331	4,183	4,069	3,925	4,148	4,021	3,873	12	4,281	4,135	4,022	3,879	4,100	3,974	3,829
4,649	4,490	4,368	4,213	4,453	4,316	4,158	13	4,599	4,442	4,321	4,168	4,405	4,270	4,113
4,967	4,798	4,667	4,502	4,757	4,612	4,443	14	4,917	4,749	4,620	4,456	4,710	4,565	4,398
5,285	5,105	4,966	4,790	5,062	4,907	4,727	15	5,235	5,057	4,919	4,745	5,014	4,861	4,682
5,603	5,412	5,265	5,078	5,367	5,203	5,012	16	5,553	5,364	5,218	5,033	5,319	5,156	4,967
5,921	5,720	5,564	5,367	5,672	5,498	5,296	17	5,871	5,671	5,517	5,321	5,624	5,452	5,252
6,240	6,027	5,863	5,655	5,977	5,793	5,581	18	6,190	5,979	5,816	5,610	5,929	5,747	5,536
6,558	6,334	6,162	5,943	6,281	6,089	5,866	19	6,508	6,286	6,115	5,898	6,233	6,042	5,821
6,876	6,642	6,461	6,232	6,586	6,384	6,150	20	6,826	6,593	6,414	6,187	6,538	6,338	6,105
7,194	6,949	6,760	6,520	6,891	6,680	6,435	21	7,144	6,901	6,713	6,475	6,843	6,633	6,390
7,512	7,257	7,059	6,809	7,196	6,975	6,719	22	7,462	7,208	7,012	6,763	7,148	6,929	6,675
7,831	7,564	7,358	7,097	7,500	7,271	7,004	23	7,781	7,516	7,311	7,052	7,453	7,224	6,959
8,149	7,871	7,657	7,385	7,805	7,566	7,289	24	8,099	7,823	7,610	7,340	7,757	7,520	7,244
8,467	8,179	7,956	7,674	8,110	7,861	7,573	25	8,417	8,130	7,909	7,628	8,062	7,815	7,528
8,785	8,486	8,255	7,962	8,415	8,157	7,858	26	8,735	8,438	8,208	7,917	8,367	8,111	7,813
9,103	8,793	8,554	8,251	8,720	8,452	8,142	27	9,053	8,745	8,507	8,205	8,672	8,406	8,098
9,422	9,101	8,853	8,539	9,024	8,748	8,427	28	9,372	9,052	8,806	8,494	8,976	8,701	8,382
9,740	9,408	9,152	8,827	9,329	9,043	8,712	29	9,690	9,360	9,106	8,782	9,281	8,997	8,667
10,058	9,715	9,451	9,116	9,634	9,339	8,996	30	10,008	9,667	9,405	9,070	9,586	9,292	8,951

B型 10cm用 450×300×350 (m ² 当たり 7.4個使用)								400×250×350 (m ² 当たり10個使用)						
法長	75° 直高	70° 直高	65° 直高	1:0.3 直高	1:0.4 直高	1:0.5 直高	段数	法長	75° 直高	70° 直高	65° 直高	1:0.3 直高	1:0.4 直高	1:0.5 直高
730	705	686	662	700	678	653	1	710	685	667	643	680	659	635
1,049	1,013	985	950	1,004	974	938	2	992	959	933	899	951	921	888
1,367	1,320	1,284	1,239	1,309	1,269	1,222	3	1,275	1,232	1,198	1,156	1,222	1,184	1,141
1,685	1,628	1,583	1,527	1,614	1,564	1,507	4	1,558	1,505	1,464	1,412	1,492	1,447	1,394
2,003	1,935	1,882	1,815	1,919	1,860	1,792	5	1,841	1,778	1,730	1,669	1,763	1,709	1,647
2,321	2,242	2,181	2,104	2,223	2,155	2,076	6	2,124	2,051	1,996	1,925	2,034	1,972	1,900
2,640	2,550	2,480	2,392	2,528	2,451	2,361	7	2,407	2,325	2,262	2,181	2,305	2,235	2,153
2,958	2,857	2,779	2,681	2,833	2,746	2,645	8	2,690	2,598	2,527	2,438	2,576	2,497	2,406
3,276	3,164	3,078	2,969	3,138	3,042	2,930	9	2,972	2,871	2,793	2,694	2,847	2,760	2,659
3,594	3,472	3,377	3,257	3,443	3,337	3,215	10	3,255	3,144	3,059	2,950	3,118	3,022	2,912
3,912	3,779	3,676	3,546	3,747	3,632	3,499	11	3,538	3,417	3,325	3,207	3,389	3,285	3,165
4,231	4,086	3,975	3,834	4,052	3,928	3,784	12	3,821	3,691	3,590	3,463	3,660	3,548	3,418
4,549	4,394	4,274	4,123	4,357	4,223	4,068	13	4,104	3,964	3,856	3,719	3,931	3,810	3,670
4,867	4,701	4,573	4,411	4,662	4,519	4,353	14	4,387	4,237	4,122	3,976	4,202	4,073	3,923
5,185	5,008	4,872	4,699	4,966	4,814	4,638	15	4,669	4,510	4,388	4,232	4,472	4,335	4,176
5,503	5,316	5,171	4,988	5,271	5,110	4,922	16	4,952	4,784	4,654	4,488	4,743	4,598	4,429
5,821	5,623	5,470	5,276	5,576	5,405	5,207	17	5,235	5,057	4,919	4,745	5,014	4,861	4,682
6,140	5,930	5,769	5,564	5,881	5,701	5,492	18	5,518	5,330	5,185	5,001	5,285	5,123	4,935
6,458	6,238	6,068	5,853	6,186	5,996	5,776	19	5,801	5,603	5,451	5,257	5,556	5,386	5,188
6,776	6,545	6,367	6,141	6,490	6,291	6,061	20	6,084	5,876	5,717	5,514	5,827	5,649	5,441
7,094	6,853	6,666	6,430	6,795	6,587	6,345	21	6,366	6,150	5,983	5,770	6,098	5,911	5,694
7,412	7,160	6,965	6,718	7,100	6,882	6,630	22	6,649	6,423	6,248	6,026	6,369	6,174	5,947
7,731	7,467	7,264	7,006	7,405	7,178	6,915	23	6,932	6,696	6,514	6,283	6,640	6,436	6,200
8,049	7,775	7,563	7,295	7,709	7,473	7,199	24	7,215	6,969	6,780	6,539	6,911	6,699	6,453
8,367	8,082	7,862	7,583	8,014	7,769	7,484	25	7,498	7,242	7,046	6,795	7,182	6,962	6,706
8,685	8,389	8,161	7,872	8,319	8,064	7,768	26	7,781	7,516	7,311	7,052	7,453	7,224	6,959
9,003	8,697	8,461	8,160	8,624	8,360	8,053	27	8,064	7,789	7,577	7,308	7,723	7,487	7,212
9,322	9,004	8,760	8,448	8,929	8,655	8,338	28	8,346	8,062	7,843	7,564	7,994	7,749	7,465
9,640	9,311	9,059	8,737	9,233	8,950	8,622	29	8,629	8,335	8,109	7,821	8,265	8,012	7,718
9,958	9,619	9,358	9,025	9,538	9,246	8,907	30	8,912	8,608	8,375	8,077	8,536	8,275	7,971

環境保全型 ポーラスブロック (7.4個/㎡) 施工標準単価表

【450×300×350】

ポーラスブロック積工 (1㎡当り)

名 称	規 格	単 位	数 量	単 価	金 額	摘 要
世 話 役		人	0.02			ブ ロ ッ ク 積 工
ブ ロ ッ ク 工		人	0.07			
普 通 作 業 員		人	0.12			
A 型 ブ ロ ッ ク	450×300×350	個	7.4			7.4個/㎡
胴込コンクリート工		㎡	0.195			0.195(㎡)
裏込コンクリート工		㎡				裏込厚(m)
裏 込 材 工		㎡				裏込材厚(m)
トラッククレーン賃料	油圧式 15t-16t吊	日	0.04			
諸 雑 費		式	1			

胴込・裏込コンクリート工 (10㎡当り)

名 称	規 格	単 位	数 量	単 価	金 額	摘 要
特 殊 作 業 員		人	1.3			
普 通 作 業 員		人	1.8			
コ ン ク リ ー ト		㎡	11.7			10×(1+補正係数0.17)
諸 雑 費		式	1			労務費合計に15%を上限とした額
計						
					1㎡当り	/10

裏込材工 (10㎡当り)

名 称	規 格	単 位	数 量	単 価	金 額	摘 要
普 通 作 業 員		人	1.9			
クラッシュラン		㎡	12			10×(1+補正係数0.20)
諸 雑 費		式	1			労務費の4%を上限とした額
計						
					1㎡当り	/10

環境保全型 ポーラスブロック (10個/㎡) 施工標準単価表

【400×250×350】

ポーラスブロック積工 (1㎡当り)

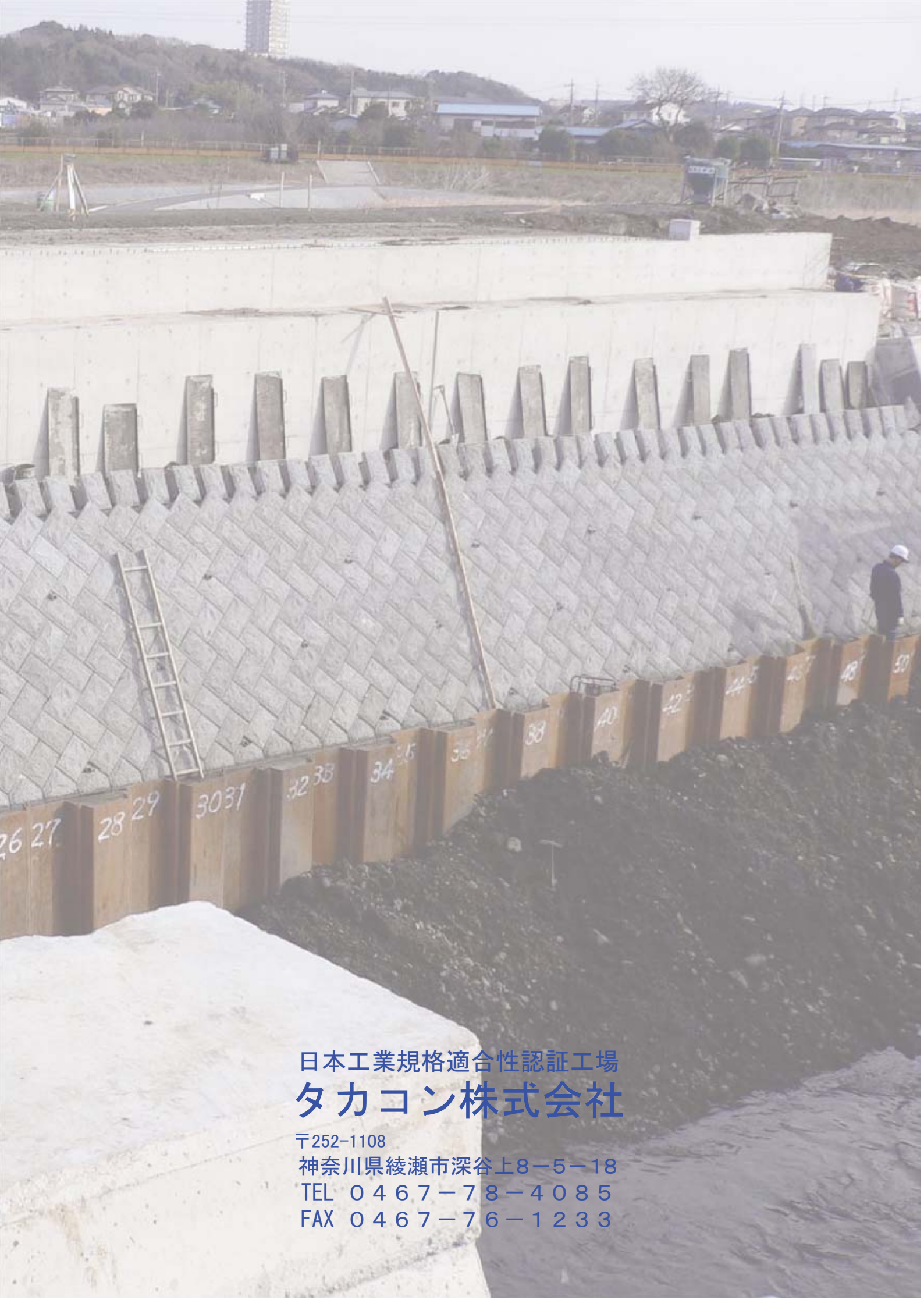
名 称	規 格	単 位	数 量	単 価	金 額	摘 要
世 話 役		人	0.02			ブ ロ ッ ク 積 工
ブ ロ ッ ク 工		人	0.08			
普 通 作 業 員		人	0.12			
A 型 ブ ロ ッ ク	400×250×350	個	10			10個/㎡
胴込コンクリート工		㎡	0.195			0.195(㎡)
裏込コンクリート工		㎡				裏込厚(m)
裏 込 材 工		㎡				裏込材厚(m)
トラッククレーン賃料	油圧式 15t-16t吊	日	0.04			
諸 雑 費		式	1			

胴込・裏込コンクリート工 (10㎡当り)

名 称	規 格	単 位	数 量	単 価	金 額	摘 要
特 殊 作 業 員		人	1.3			
普 通 作 業 員		人	1.8			
コ ン ク リ ー ト		㎡	11.7			10×(1+補正係数0.17)
諸 雑 費		式	1			労務費合計に15%を上限とした額
計						
					1㎡当り	/10

裏込材工 (10㎡当り)

名 称	規 格	単 位	数 量	単 価	金 額	摘 要
普 通 作 業 員		人	1.9			
クラッシュラン		㎡	12			10×(1+補正係数0.20)
諸 雑 費		式	1			労務費の4%を上限とした額
計						
					1㎡当り	/10



日本工業規格適合性認証工場
タカコン株式会社

〒252-1108

神奈川県綾瀬市深谷上8-5-18

TEL 0467-78-4085

FAX 0467-76-1233